

ESCHER

mixers



MT line _ MT Premium line

80_120_160_200_240 Kg

Self-tipping spiral mixers

Impastatrici a spirale auto-rovescianti

Pétrins à spirale auto-basculants



*Self-tipping spiral mixers on table or divider
Impastatrici a spirale auto-rovescianti su tavolo o spezzatrice
Pétrins à spirale auto-basculants sur table ou sur diviseuse*

MT line _ MT Premium line

80_120_160_200_240 Kg

ESCHER
mixers



• MT line

Fixed bowl spiral mixer with two motors with hydraulic elevator which tips the dough into a divider or onto a table to either 1500 mm or 2000 mm

- Two speeds, two motors, two way bowl rotation allowing to reverse the bowl in 1st speed
- Bowl jog facility
- Belt transmission
- Automatic timers
- Stainless steel bowl, spiral tool and breaker bar
- Optional stainless steel finish, touch screen, infrared temperature measurement, bowl scraper, beater for pastry dough

• MT Premium line

Premium model specifically designed for intensive use and stiffer doughs. All the same features as the MT plus Premium drive system with a dual belt resulting in more power being delivered to the spiral tool and energy savings.

• MT line

Impastatrice a spirale a vasca fissa con due motori con sollevatore idraulico per scarico su banco o su spezzatrice, a 1500 mm o 2000 mm.

- 2 velocità
- 2 motori
- Doppio senso di rotazione della vasca con possibilità di inversione del senso di rotazione in 1° velocità
- Trasmissione a cinghie
- Timers elettronici
- Vasca, spirale e piantone in acciaio inox
- Opzioni disponibili: esecuzione completa della macchina in acciaio inox, sistema di controllo con touch screen, sonda di temperatura ad infra-rossi, raschiatore vasca, spatola per pasticceria

• MT Premium line

I modelli Premium sono stati progettati per uso intensivo e per impasti duri. Le caratteristiche sono le medesime della linea MT con la differenza della trasmissione Premium con rinvio che permette di trasmettere più potenza motore alla spirale e un risparmio energetico.

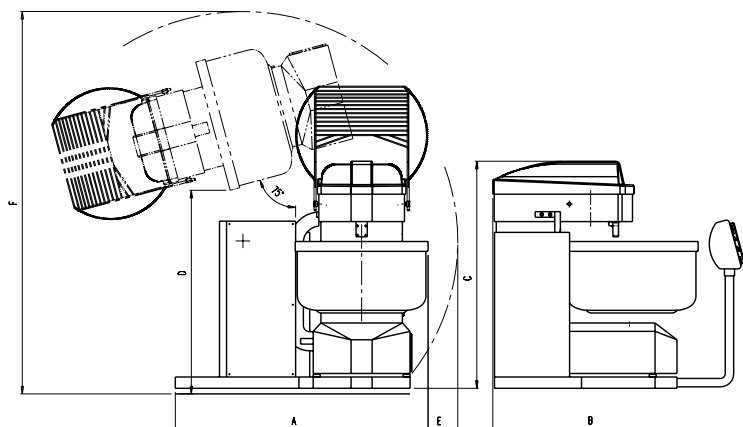
• MT line

Pétrin à spirale à cuve fixe à deux moteurs avec élévateur hydraulique pour déversement sur table ou sur diviseuse, à 1500 mm ou 2000 mm.

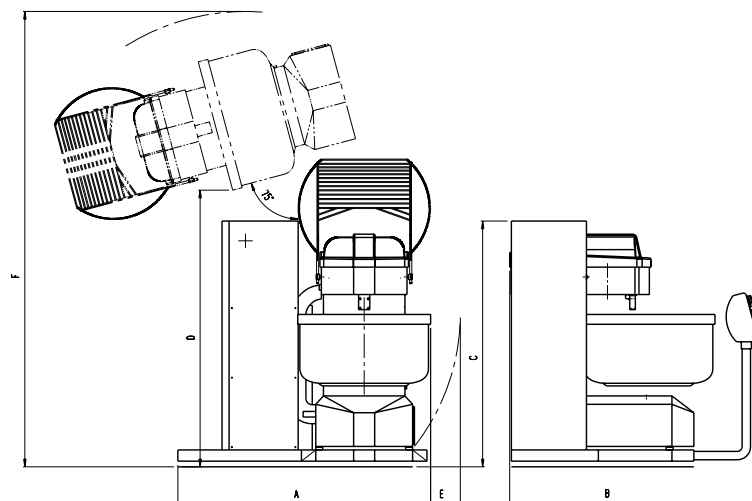
- 2 vitesses
- 2 moteurs
- Sens de rotation double pour la cuve avec possibilité d'inverser le sens de rotation en 1ère vitesse
- Transmission par courroies
- Minuteries électroniques
- Cuve, spirale et barre centrale en acier inox
- Options disponibles: réalisation complète de la machine en acier inox, système de contrôle avec écran tactile, sonde de température à infrarouges, racleur de cuve, palette pour pâtisserie

• MT Premium line

Les modèles Premium ont été conçus pour une utilisation intensive et pour les pâtes dures. Les caractéristiques sont les mêmes que celles de la ligne MT avec pour seule différence la transmission Premium avec renvoi permettant de transmettre plus de puissance moteur à la spirale et des économies d'énergie.



Table_Tavolo_Table: 1



Divider_Spezziatrice_Diviseuse: 2

Model Modello Modèle	Kneading capacity Capacità' impasto Capacité pâte	Flour capacity Capacità' farina Capacité farine	Bowl volume Volume vasca Volume cuve	Spiral power Potenza spirale Puissance spirale	Bowl power Potenza vasca Puissance cuve	Dimensions (mm)						Weight Peso Poids
						1 st -2 nd speed 1 ^{re} -2 ^{ème} vitesse		A	B	C	D	
1 MT80 / MT80P	max. Kg 80	max. Kg 50	L 154	Kw 3-5,2	Kw 0,55	1649x1650x1600 / 1560 / 312 / 2600						Kg 963 / 977
2 MT80 / MT80P	Kg 80	Kg 50	L 154	Kw 3-5,2	Kw 0,55	1649x1650x1790 / 2060 / 312 / 3100						Kg 1333 / 1347
1 MT120 / MT120P	Kg 120	Kg 75	L 185	Kw 3-5,2	Kw 0,55	1684x1650x1600 / 1525 / 277 / 2600						Kg 1004 / 1018
2 MT120 / MT120P	Kg 120	Kg 75	L 185	Kw 3-5,2	Kw 0,55	1684x1650x1790 / 2025 / 277 / 3100						Kg 1374 / 1388
1 MT160 / MT160P	Kg 160	Kg 100	L 270	Kw 7,5-12,5	Kw 0,75	1770x1793x1692 / 1508 / 242 / 2670						Kg 1395 / 1450
2 MT160 / MT160P	Kg 160	Kg 100	L 270	Kw 7,5-12,5	Kw 0,75	1770x1793x1815 / 2034 / 242 / 3167						Kg 1765 / 1820
1 MT200 / MT200P	Kg 200	Kg 125	L 310	Kw 7,5-12,5	Kw 0,75	1800x1793x1692 / 1485 / 212 / 2670						Kg 1485 / 1530
2 MT200 / MT200P	Kg 200	Kg 125	L 310	Kw 7,5-12,5	Kw 0,75	1800x1793x1815 / 2005 / 212 / 3190						Kg 1855 / 1900
1 MT240 / MT240P	Kg 240	Kg 150	L 386	Kw 7,5-12,5	Kw 1,1	1845x1817x1685 / 1420 / 164 / 2970						Kg 1535 / 1580
2 MT240 / MT240P	Kg 240	Kg 150	L 386	Kw 7,5-12,5	Kw 1,1	1845x1817x1815 / 1970 / 164 / 3500						Kg 1905 / 1950



ESCHER MIXERS srl
36034 Malo · Vicenza · Italy
Via Copernico, 62
Tel. +39 0445 576.692
Fax +39 0445 577.280
mail@eschermixers.com

www.eschermixers.com

ESCHER
mixers