

# ESCHER

mixers



## MD line

160\_240\_350\_400\_500 Kg

*Spiral mixers with a bottom discharge system*

*Impastatrici a spirale con sistema di scarico dal fondo vasca*

*Pétrins à spirale avec système de déversement par le fond de la cuve*

*Spiralknetmaschinen mit System für die Austragung über den Kesselboden*

*Спиральные тестомесильные машины с системой выгрузки со дна дежи*

## MD-W line

160\_240\_400 Kg

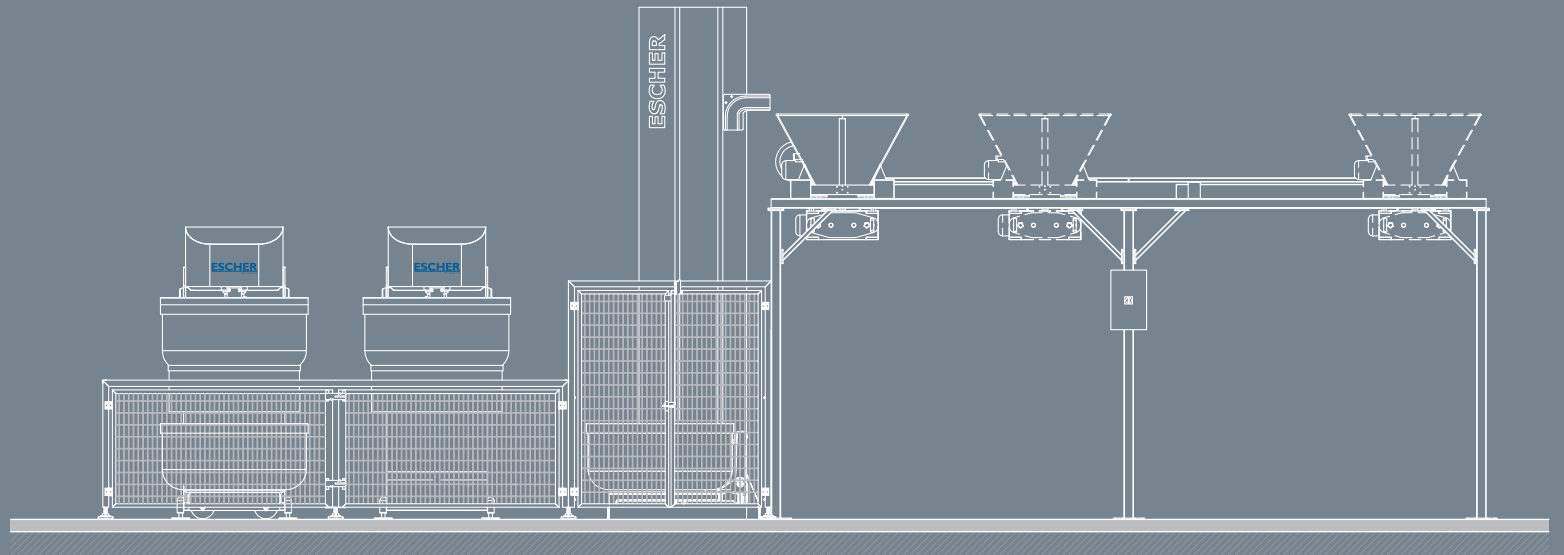
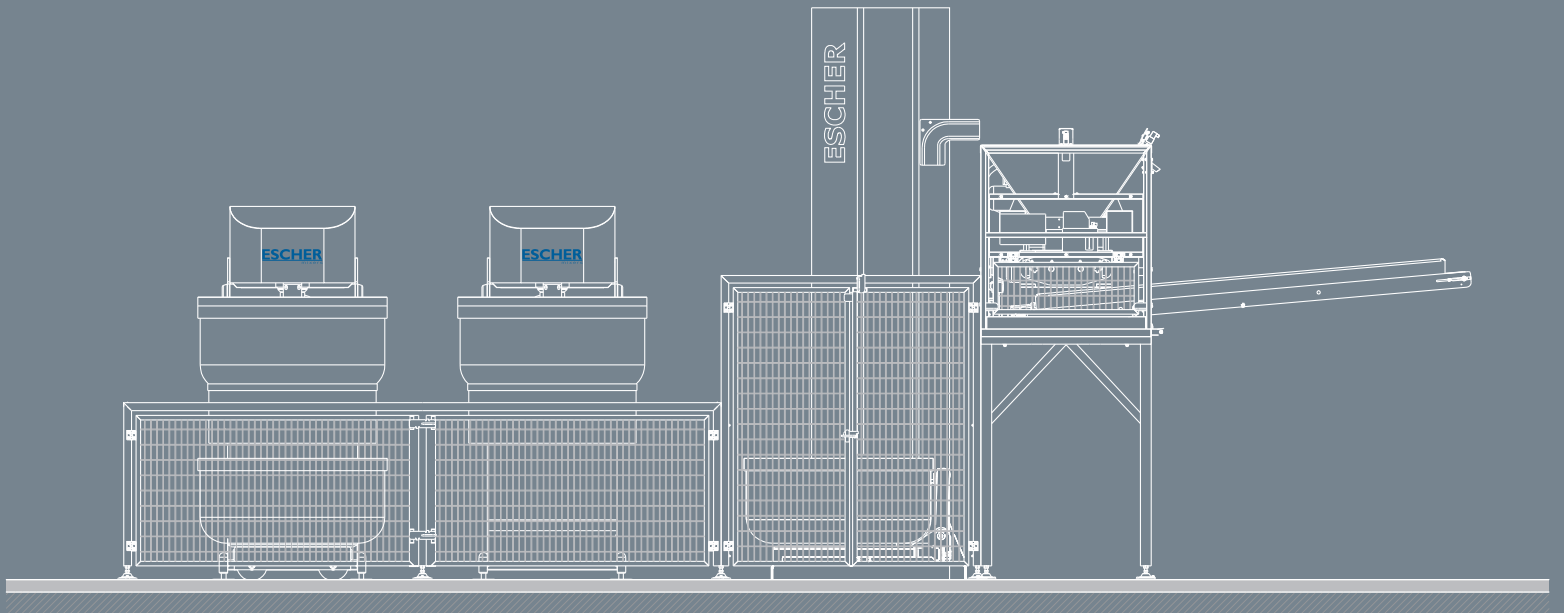
*Spiral Mixers with double mixing tool and with a bottom discharge system*

*Impastatrici a spirale con doppio utensile e sistema di scarico dal fondo vasca*

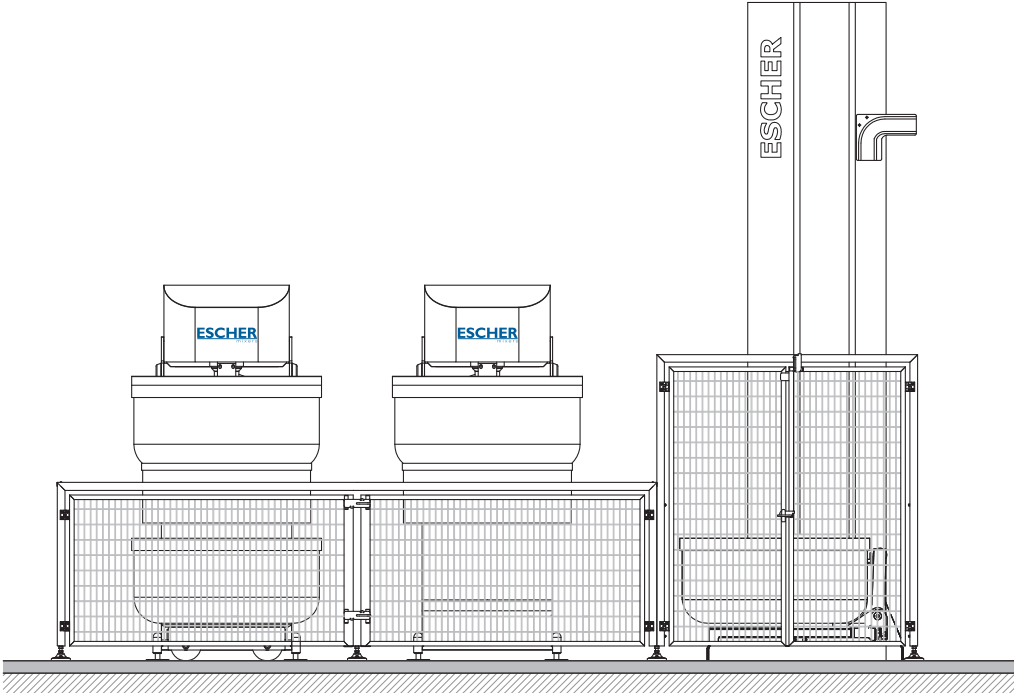
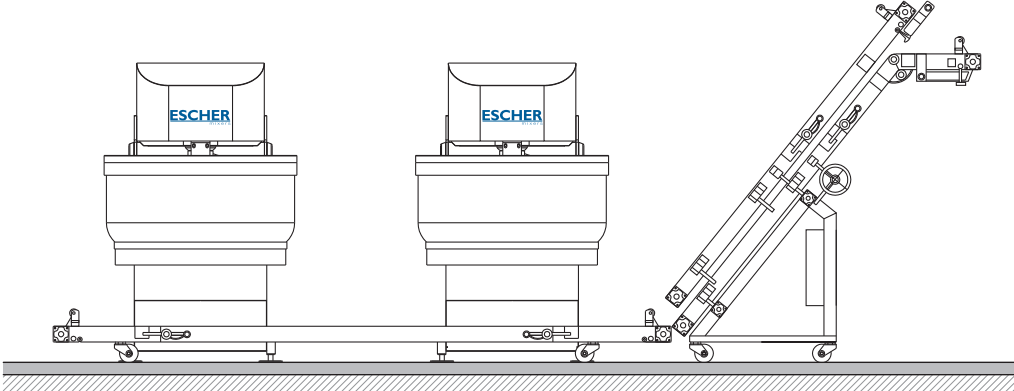
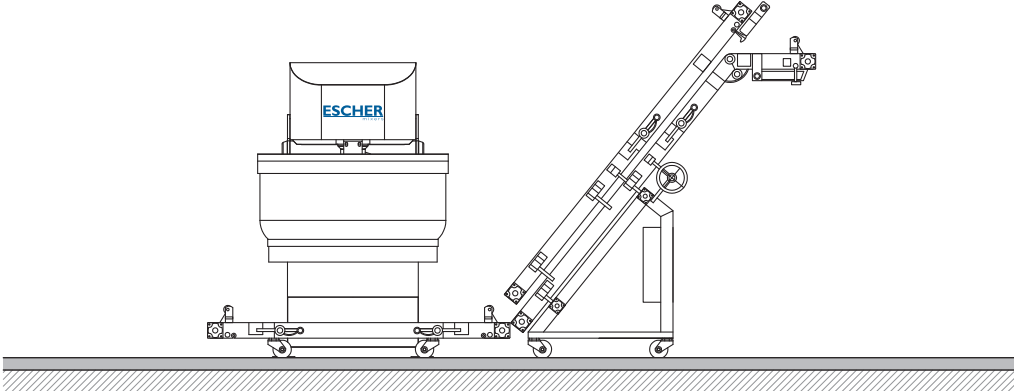
*Pétrins à spirale avec double outil et système de déversement par le fond de la cuve*

*Spiralknetmaschinen mit Doppelwerkzeug und System für die Austragung über den Kesselboden*

*Спиральные тестомесильные машины с двойным месильным инструментом и системой выгрузки со дна дежи*

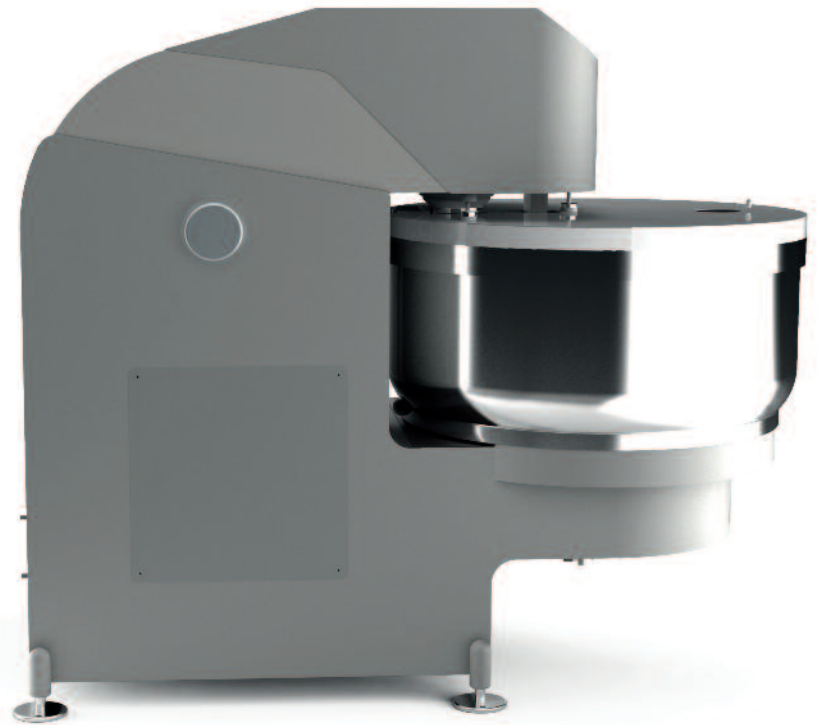


# Possible Configurations



# MD line

160\_240\_350\_400\_500 Kg



Mixer with a bottom discharge system. The dough is unloaded onto a conveyor belt or into a moveable bowl. The mixing system may entail either an MD-Line spiral or dual tool (MDW-Line).

This compact system features two or more series of mixers that feed the dough directly into the production lines, while an optional extension offers a system for letting the dough rest.

The machine was designed with special attention paid to various aspects of hygiene and functionality. In particular, the cleaning of the bowl closing cap was a priority.

The bowl transmission guarantees constant rpm to improve the quality of the dough. The same transmission was conceived to last longer and requires less maintenance compared to the classic clutch wheel transmissions used in this sector.

The mixer is available with a series of optional accessories, like the Vario Drive System (VDS), which allows the user to regulate the speed of both the mixing tool and the bowl.

Impastatrice con sistema di scarico dal fondo vasca. L'impasto viene scaricato su un nastro trasportatore o su una vasca mobile. Il sistema di impasto può essere tramite spirale MD-Line o doppio utensile (MDW-Line).

Questo sistema compatto, composto da una o più serie di impastatrici, permette di alimentare direttamente le linee di produzione. Un' estensione dell'impianto prevede la possibilità di un sistema per il riposo degli impasti.

La macchina è stata progettata tenendo in particolare conto gli aspetti di igiene e di funzionalità della macchina. In particolare la pulizia del tappo di chiusura della vasca.

La trasmissione della vasca garantisce giri costanti e questo migliora la qualità dell'impasto. La stessa trasmissione è stata concepita per una maggiore durata ed una assenza di manutenzione se comparate alle classiche ruote di frizione utilizzate nel settore.

L'impastatrice è disponibile con una serie di optional a completamento, come il Vario Drive System (VDS) che permette la regolazione della velocità dell'utensile di impasto e della vasca.

Pétrin avec système de déversement par le fond de la cuve. La pâte est déversée sur une bande transporteuse ou sur une cuve mobile. Le système de pétrissage peut être soit à spirale (MD-Line), soit à ustensile double (MDW Line).

Ce système compact, composé d'une ou de plusieurs séries de pétrins, permet d'alimenter directement les lignes de production.

L'installation peut être complétée avec un système pour le repos des pâtes.

La machine a été conçue en tenant compte en particulier des aspects liés à l'hygiène et au fonctionnement. Notamment, le nettoyage du couvercle de fermeture de la cuve.

La transmission de la cuve garantit des vitesses constantes, ce qui se traduit par une meilleure qualité de la pâte. Cette transmission a été conçue pour garantir une durée de vie plus longue et une absence d'entretien par rapport aux transmissions à friction classiques utilisées dans ce domaine.

Le pétrin est disponible avec une série d'options qui le complètent, comme le système d'entraînement VDS ou Vario Drive System qui permet le réglage de la vitesse de l'ustensile de pétrissage et de la cuve.

# MD-W line

160\_240\_400 Kg

**ESCHER**  
mixers



Knetmaschine mit System für die Austragung über den Kesselboden. Der Teig wird auf ein Förderband oder einen verfahrbaren Kessel ausgetragen. Das Knetsystem kann mit einer Spirale (MD-Line) oder einem Doppelwerkzeug (MDW-Line) ausgeführt sein.

Dieses aus einer oder mehreren Kneterserien bestehende Kompaktsystem gestattet die direkte Beschickung von Produktionslinien. Erweitern lässt sich die Anlage durch ein Teigruhe-System.

Bei der Konstruktion der Maschine lag der Schwerpunkt auf den Aspekten der Hygiene und Funktionalität. Eine besondere Rolle spielte dabei die Reinigung des Stopfens, mit dem der Kessel verschlossen wird.

Das Kesselgetriebe garantiert eine konstante Drehzahl und wirkt sich dadurch positiv auf die Teigqualität aus. Das Getriebe ist im Hinblick auf lange Lebensdauer und Wartungsfreiheit konzipiert.

Beides Eigenschaften, die im Gegensatz dazu bei den klassischen, branchenüblichen Reibrädern nicht gegeben sind.

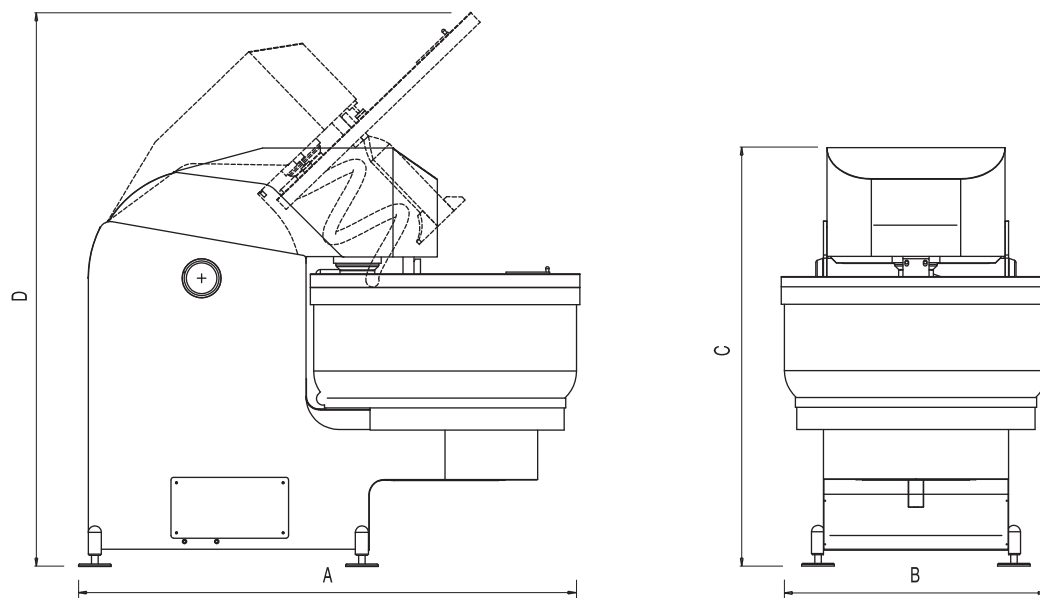
Der Knetter ist mit einer Reihe von ergänzenden Sonderausstattungen erhältlich, etwa dem Vario Drive System (VDS), mit dem es ermöglicht ist, die Drehzahl des Knetwerkzeuges und des Kessels zu regulieren.

Testomесильная машина с системой выгрузки со дна. Тесто выгружается на конвейерную ленту или в подвижную дежу. Система замешивания теста может быть спиральной MD-Line или с двойным месильным инструментом (MDW Line).

Эта компактная система, состоящая из одной или нескольких тестомесильных машин, позволяет напрямую загружать производственные линии. В расширяющейся части установки предусмотрена возможность использовать систему для расстойки теста.

Машина была спроектирована, учитывая, в особенности, санитарные нормы и функциональность машины: главным образом, очистку заглушки дежи. Передача дежи гарантирует постоянное вращение, что улучшает качество теста. Эта же передача была спроектирована для того, чтобы обеспечить более длительный срок службы и отсутствие технического обслуживания, если сравнивать с классическими фрикционными колесами, используемыми в этой области.

Тестомесильная машина может поставляться укомплектованной рядом дополнительного оборудования, например, Vario Drive System (VDS, приводной системой с вариатором скоростей), позволяющей регулировать скорость тестомесильного инструмента и дежи.



			MD 160 MD-W 160	MD 240 MD-W 240	MD 350	MD 400 MD-W 400	MD 500
Dough capacity Capacità di impasto Capacité de pâte Fassungsvermögen Teig Количество теста	(max)	Kg	160	240	350	400	500
	(макс.)	кг					
Flour capacity Capacità di farina Capacité de farine Fassungsvermögen Mehl Количество муки	(max)	Kg	100	150	225	250	300
	(макс.)	кг					
Water Acqua Eau Wasser Вода	(60%)	l	60	90	125	150	200
		л					
Bowl volume Volume vasca Diamètre cuve Kesselvolumen Объём дежи		l	290	410	500	650	700
		л					
Bowl diameter Diametro vasca Diamètre cuve Kesseldurchmesser Диаметр дежи		mm	850	1000	1100	1200	1300
		мм					
Dimensions	A	mm	1810	1885	2240	2300	2340
Dimensioni	B	mm	925	1070	1100	1200	1300
Dimensions	C	mm	1770	1770	1920	1920	1920
Abmessungen	D	mm	2260	2315	2510	2545	2580
Размеры		мм					
Weight Peso Poids Gewicht Вес		Kg	1450 / 2100	1700 / 2350	2410	2500 / 3250	2696
		кг					
Motor Motore Motore Motor Двигатель	spiral I/II speed spirale I/II velocità spirale I/II vitesse Spiraldrehzahl I/II. Stufe спираль I/II-скорость VDS (Vario Drive System)	Kw	11.0_18.0	11.0_18.0 / 15.0_22.0	15.0_22.0	15.0_22.0 / 30.0_37.0	22.0_30.0
		кВт					
		Kw	18.0	22.0	22.0	30.0 / 37.0	30.0
Bowl Vasca Cuve Kessel Дежа		Kw	2.2	2.2	2.2	2.2 / 3.0	2.2
		кВт					



**ESCHER MIXERS** srl  
36034 Malo · Vicenza · Italy  
Via Copernico, 62  
Tel. +39 0445 576.692  
Fax +39 0445 577.280  
mail@eschermixers.com

[www.eschermixers.com](http://www.eschermixers.com)

**ESCHER**  
mixers