

# ESCHER

mixers



## **M line \_ M Premium line**

50\_60\_80\_100\_120\_160\_200\_240 Kg

*Fixed bowl spiral mixers with two motors*

*Impastatrici a spirale a vasca fissa a due motori*

*Pétrins à spirale à cuve fixe à deux moteurs*



ESCHER

## M line \_ M Premium line

50\_60\_80\_100\_120\_160\_200\_240 Kg

**ESCHER**  
mixers



### • M line

Fixed bowl spiral mixer with two motors suitable for bakeries of all sizes.

- Two speeds
- Two motors
- Two way bowl rotation allowing to reverse the bowl in 1st speed
- Belt transmission
- Automatic timers
- Stainless steel bowl, spiral tool and breaker bar
- Optional stainless steel finish, stainless steel lid, touch screen and infrared temperature measurement.

### • M Premium line

Premium model specifically designed for intensive use and stiffer doughs. All the same features as the M line plus Premium drive system with a dual belt resulting in more power being delivered to the spiral tool and energy savings.

### • M line

Impastatrice a spirale a vasca fissa con due motori per panifici di tutte le dimensioni.

- 2 velocità
- 2 motori
- Doppio senso di rotazione della vasca con possibilità di inversione del senso di rotazione in 1° velocità
- Trasmissione a cinghie
- Timers elettronici
- Vasca, spirale e piantone in acciaio inox
- Opzioni disponibili: esecuzione completa della macchina in acciaio inox, ripari vasca in acciaio inox sistema di controllo con touch screen, sonda di temperatura ad infra-rossi.

### • M Premium line

I modelli Premium sono stati progettati per uso intensivo e per impasti duri. Le caratteristiche sono le medesime della linea M con la differenza della trasmissione Premium con rinvio che permette di trasmettere più potenza motore alla spirale e un risparmio energetico.

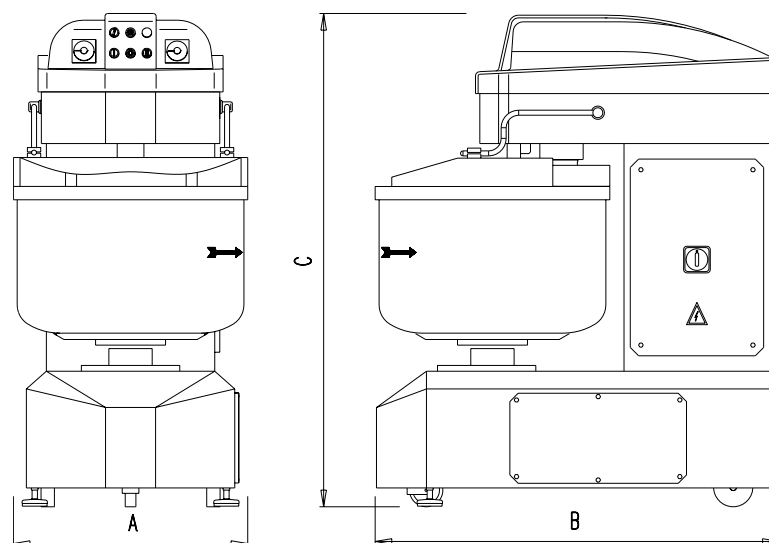
### • M line

Pétrin à spirale à cuve fixe à deux moteurs pour les boulangeries de toute taille.

- 2 vitesses
- 2 moteurs
- Sens de rotation double pour la cuve avec possibilité d'inverser le sens de rotation en 1ère vitesse
- Transmission par courroies
- Minuteries électroniques
- Cuve, spirale et barre centrale en acier inox
- Options disponibles: réalisation complète de la machine en acier inox, protections de la cuve en acier inox, écran tactile, sonde de température à infrarouges.

### • M Premium line

Les modèles Premium ont été conçus pour une utilisation intensive et pour les pâtes dures. Les caractéristiques sont les mêmes que celles de la ligne M avec pour seule différence la transmission Premium avec renvoi permettant de transmettre plus de puissance moteur à la spirale et des économies d'énergie.



Model Modello Modèle	Kneading capacity Capacità impasto Capacité pâte	Flour capacity Capacità farina Capacité farine	Bowl volume Volume vasca Volume cuve	Spiral power Potenza spirale Puissance spirale	Dimensions (mm)			Weight Peso Poids
					A	B	C	
M50 / M50P	max. 50	max. 30	80	2.1 / 3.7	605	1067	1345	425 / 440
M60 / M60P	60	37	100	2.1 / 3.7	660	1140	1345	429 / 449
M80 / M80P	80	50	123	2.1 / 3.7	678	1146	1345	433 / 448
M100 / M100P	100	62	154	3 / 5.2	708	1229	1470	494 / 508
M120 / M120P	120	75	185	3 / 5.2	780	1300	1470	535 / 549
M160 / M160P	160	100	270	7.5 / 12.5	885	1401	1565	735 / 780
M200 / M200P	200	125	310	7.5 / 12.5	946	1490	1565	770 / 815
M240 / M240P	240	150	386	7.5 / 12.5	1036	1536	1535	850 / 895



**ESCHER MIXERS** srl  
 36034 Malo · Vicenza · Italy  
 Via Copernico, 62  
 Tel. +39 0445 576.692  
 Fax +39 0445 577.280  
 mail@eschermixers.com

[www.eschermixers.com](http://www.eschermixers.com)

**ESCHER**  
 mixers